

Systemtrenner für den 3D-Druck-Maschinenpark / additive Fertigung zur Vorkühlung in Bestands- und/oder Neuanlagen.

Unkompliziert. Kein Umbau im Bestands-System notwendig. Alle für den vollautomatischen Kühlprozess erforderlichen Komponenten sind im Systemtrenner enthalten.

Einfach. Plug & Play Lösung. Einfache Nachrüstung. Einfache Installation.

Zuverlässig und Kompakt. Maximale Redundanz und Betriebssicherheit Garantiert.

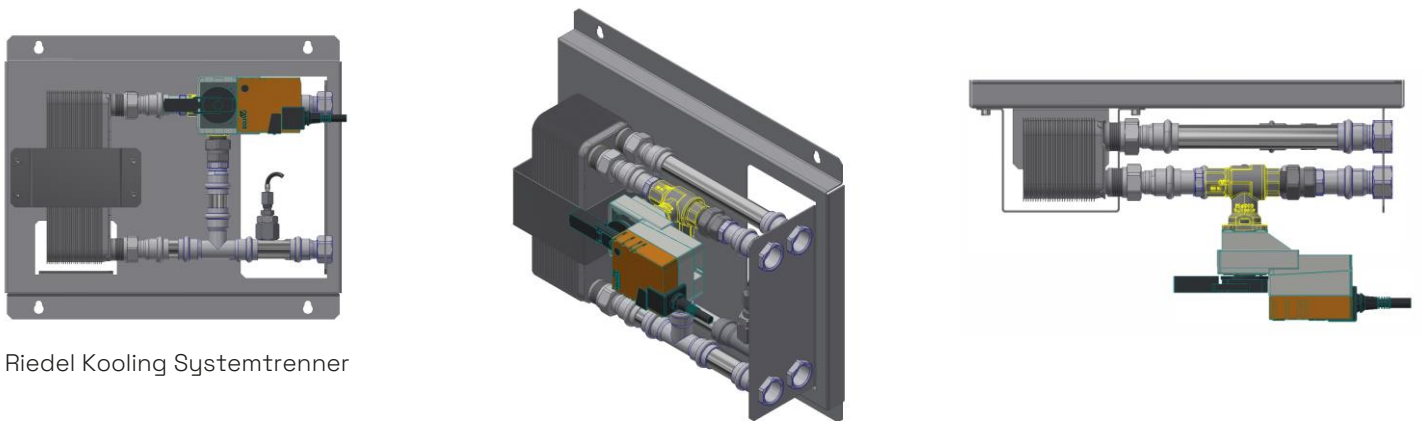
Flexibel duplizierbar. Je nach Größe des Maschinenparks kann eine flexible Anzahl von Systemtrennern eingesetzt werden.

Nachhaltig. Kein Austausch der Gesamt-Kühlanlage notwendig. Energiesparend und nachhaltig mit hohem Kundennutzen und minimalem Footprint.

Anschlussfertige Systemtrenner mit präziser Kühlleistung.

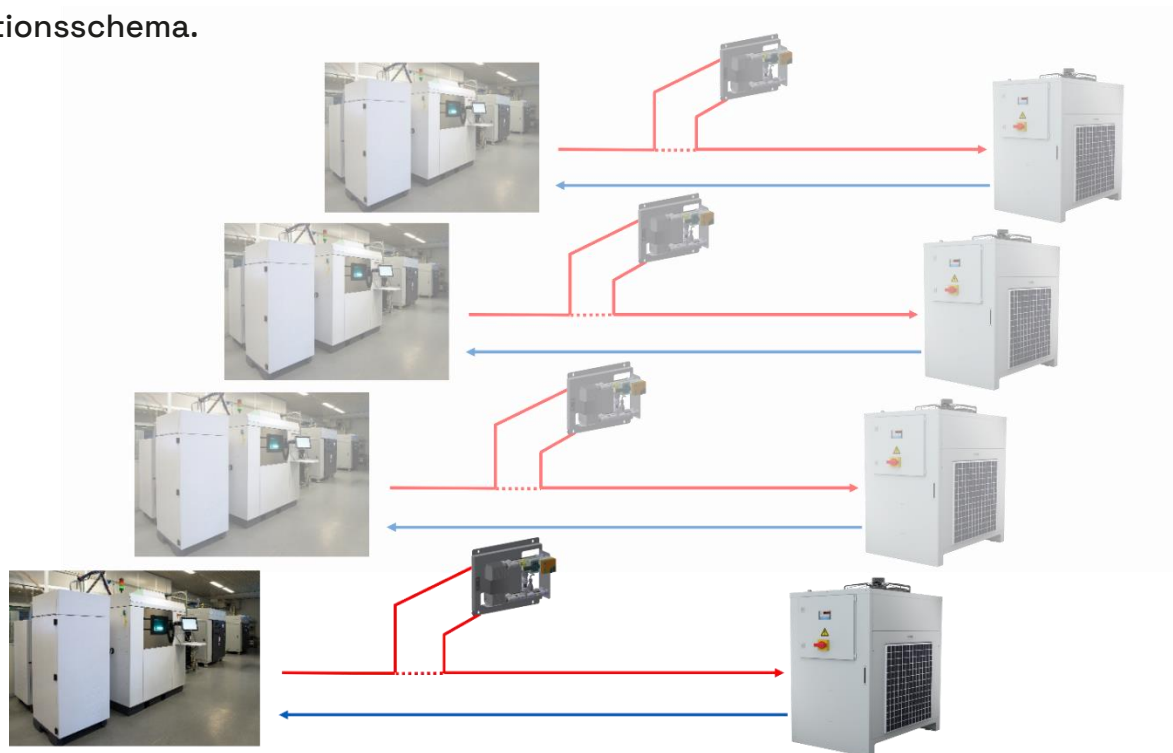
Für 3D-Druck Maschinenparks / additive Fertigung.

Riedel Kooling Systemtrenner sind zuverlässig und kompakt. Ideal für den Einsatz in der additiven Industrie, bei der es auf präzise Kühlung und hohe Betriebssicherheit ankommt. Systemtrenner von Riedel Kooling sind anschlussfertig und können ohne größeren Umbau des Bestands-Systems per Plug & Play unkompliziert in Betrieb genommen werden. Alle für den vollautomatischen Kühlprozess erforderlichen Komponenten sind im Systemtrenner enthalten. Dabei ist es egal, wie viele Systemtrenner im Gesamtsystem eingebunden werden – die Anzahl ist flexibel duplizierbar/erweiterbar. Individuell auf die Größe des Maschinenparks abgestimmt und perfekt auf den Kundenwunsch zugeschnitten. Durch die Riedel Kooling Lösung ist kein Austausch der Gesamtkühlanlage notwendig. Das nachhaltige Konzept arbeitet energiesparend und bietet einen echten Kundennutzen mit minimalem Footprint.



Riedel Kooling Systemtrenner

Funktionsschema.



Vertrieb Riedel Kooling
Glen Dimplex Deutschland GmbH
Am Goldenen Feld 18
95326 Kulmbach
Deutschland
T + 49 9221 709-555
info@riedel-kooling.com

24/7 Service
T + 49 9221 709-545
service@riedel-kooling.com

Mehr erfahren auf:
riedel-kooling.com